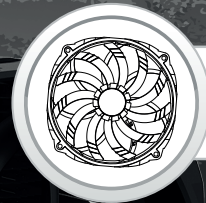
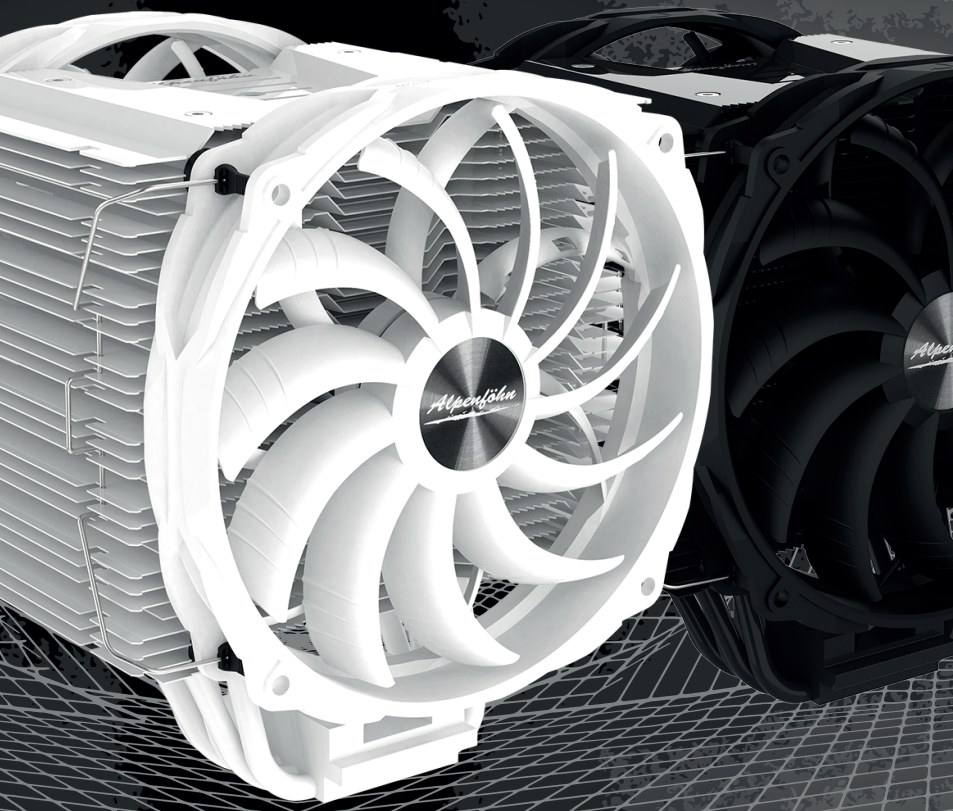


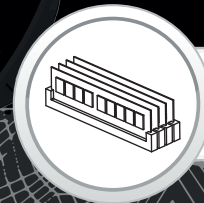
 *Alpenföhn*[®]



**2x Premium 140mm Fans
Wing Boost 3**



**Aerodynamically
optimized fins**



**100% RAM
Compatibility**

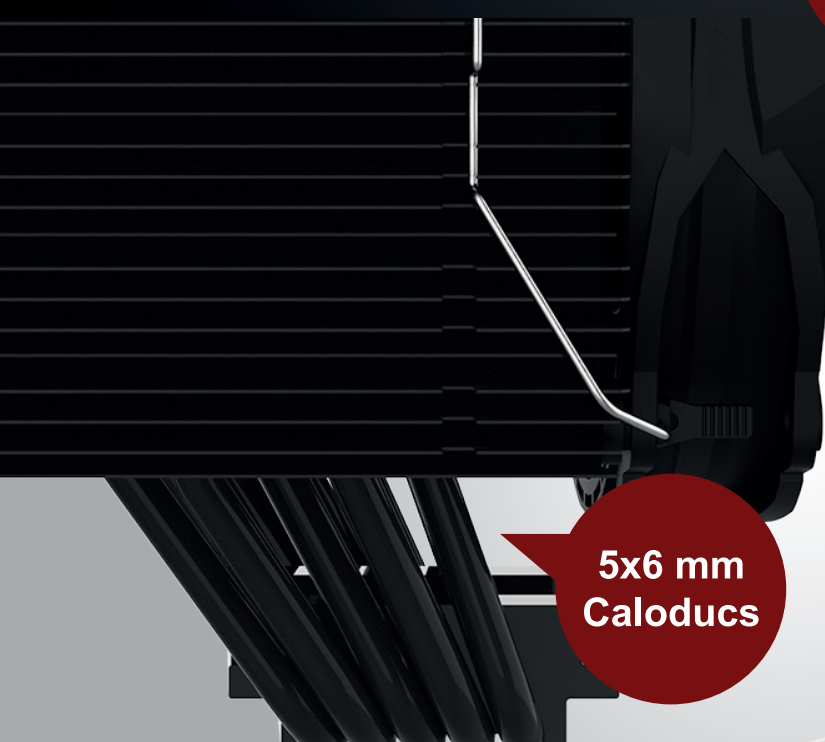
3 **ROCKEN** **3**
BLACK & WHITE EDITION

Wing Boost 3!

Le ventilateur PWM 140 mm, descendant direct de la nouvelle lignée des Wing-Boost-3, est fourni avec le matériel et se charge de fournir le flux d'air nécessaire. Grâce au positionnement de ses hélices directrices par rapport à l'orientation du flux d'air, nous sommes parvenus à diminuer non seulement les émissions sonores du ventilateur, mais également la formation de tourbillons d'air au niveau de la base de l'élément de refroidissement. Le résultat : un ventilateur d'une performance exceptionnelle affichant une réduction visible de la vitesse de rotation par rapport à d'autres modèles.



**WING
BOOST 3**



High-End Caloducs

5 caloducs hautement performants propulsent de manière rapide et efficace la chaleur dégagée par le processeur contre le radiateur double du dissipateur.

**5x6 mm
Caloducs**

Compatibilité

Socles LGA
2011/v3

Socles LGA
2011

Socles LGA
*1151

Socles LGA
*1150

Socles LGA
*1155

Socles LGA
*1156

Socles LGA
*775

Socles LGA
*1366

Socles LGA
2066

Socles LGA
*AM4

Socles LGA
*AM3(+)

Socles LGA
*AM3

Socles LGA
*AM2(+)

Socles LGA
*AM2

Socles LGA
*FM1



***100% RAM
compatibilité**

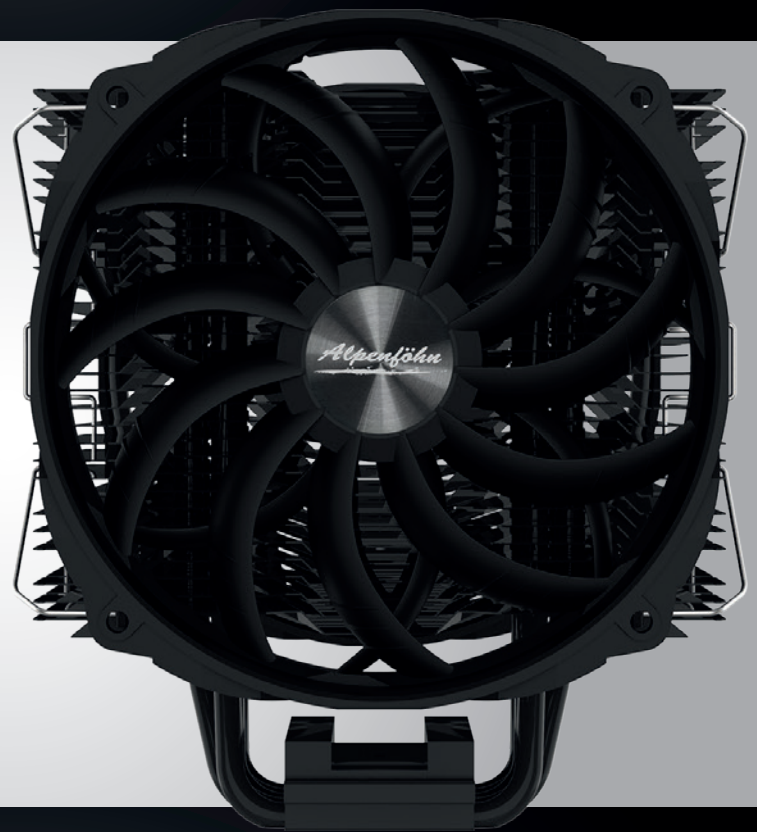


Refroidisseur Specifications

Nom du produit:	Brocken 3 Black & White
Dimensions:	146 x 150 x 165 mm
Perte de puissance:	220W TDP
Ailettes:	Aluminum
Embase de refroidisseur:	Gapless HDC
Caloducs:	5 x 6 mm Caloducs
Poids:	ca. 1024g (incl. ventilateur)

Ventilateur Specifications

Dimensions:	140 x 140 x 25 mm
Vitesse de rotation:	400 - 1050 rpm
Roulement:	Fluid Dynamic Roulement
Tension:	12 V/DC
Débit d'air:	103 m ³ /h
Émission de bruit:	22 dB(A)
Connexion:	4-Pin



Contenu de la livraison

