



BEN NEVIS

HEATPIPE CPU COOLER



SPEZIFIKATIONEN DES KÜHLERS

Abmessungen	120x73x140mm
Gewicht	670g
Heatpipes	3x6mm Heatpipes
Fins	Aluminum
Bodenplatte	HDC

SPEZIFIKATIONEN DES LÜFTERS:

Abmessungen	120x25mm
Betriebsspannung	12VDC
Luftdurchsatz	95,14M ³ / H
Geräuschentwicklung	8 - 20,2 DB(A)
Drehzahl	400 - 1600 U/min
PWM	Yes

HAUPTMERKMALE:

- Massive 140W TDP
- Asymmetrisches Design
- Shock KILLER POLE
- 120mm Cone PWM Lüfter
- RockMount Montagesystem

LIEFERUMFANG:

- Befestigungsmaterial für Intel:
2011, 2011-v3, 1155, 1156, 1150, 1151
- Befestigungsmaterial für AMD:
AM4, AM3(+), AM3, AM2(+), AM2, FM1
- Wärmeleitpaste
- Lüfterklammern
- Montageanleitung

LOGISTISCHE DATEN:

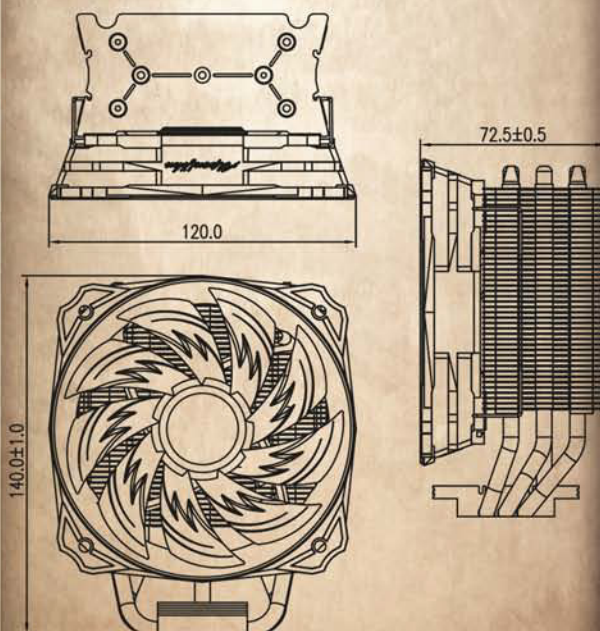
Produktname	BEN NEVIS
EAN. Nr	4250280302042
Verpackungseinheit	16 Stk/Karton
UVP	22,90 €

ALPENFÖHN® BEN NEVIS

DER ALPENFÖHN BEN NEVIS BIETET EIN AUSGEZEICHNETES LEISTUNGSVERHÄLTNISS FÜR ALLE PREISBEWUSSTEN ANWENDER. DER IM LIEFERUMFANG ENTHALTENE CONE PWM LÜFTER VERFÜGT ZUDEM ÜBER GENUG AIRFLOW UM DEN PERFEKTEN SPAGAT ZWISCHEN LAUTSTÄRKE UND LEISTUNG ZU ERZIELEN.

ZUDEM BIETET DAS MONTAGESYSTEM EINE EINFACHE UND SICHERE INSTALLATION AUF DEN SOCKELN 2011, 2011-V3, 115X, AM4, AM3(+), AM3, AM2(+), AM2 SOWIE FM1.

MINIMALE GEHÄUSE ANFORDERUNG



DAMIT DER BEN NEVIS IN IHR GEHÄUSE PASST ÜBERPRÜFEN SIE BITTE VOR DEM KAUF DIE GESAMTBREITE IHRES GEHÄUSES. WENN DIEBREITE DES GEHÄUSES GRÖßER IST ALS DIE GESAMT-HÖHE DES KÜHLERS +30MM, SOLLTE ES KEINE PROBLEME BEI DER INSTALLATION GEBEN