



Alpenföhn® Silvretta

Flacher CPU Kühler für Mini-ITX/Micro ATX

Produktbeschreibung

Mit einer Gesamthöhe von nur 45mm eignet sich dieser Kühler ideal für Intel/AMD basierte HTPC's und Small Form Factor Systeme.

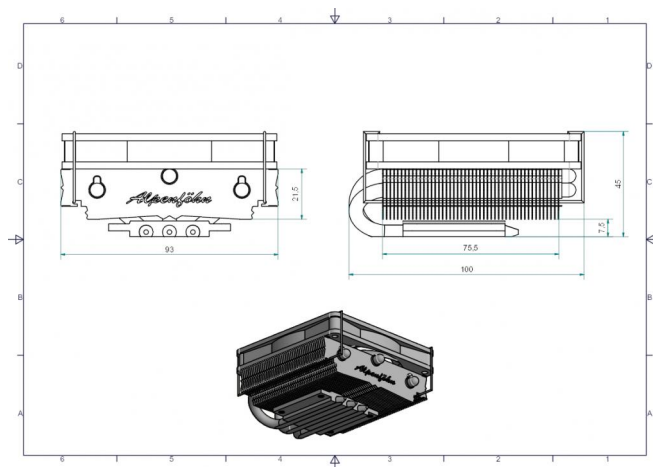
Hauptmerkmale

- Max. 45mm Bauhöhe
- VGA Kompatibilität auf mini-ITX Mainboards
- 3 vernickelte Hochleistungs-Heatpipes
- Ultraflacher PWM Lüfter
- Sicheres Montagesystem für Intel/AMD



Alpenföhn® Silvretta Technische Daten

Abmessungen in mm



Kühler Eigenschaften

Artikelnummer	84000000096
Abmessung	100 mm x 93 mm x 45 mm
Betriebsspannung	12 VDC
Gewicht	250 g (inkl. Lüfter) g
Heatpipes	3 Heatpipes
Fins	Aluminium

Spezifikation des Lüfters

Abmessung	92 mm x 92 mm x 15 mm
Betriebsspannung	12 VDC
Lager	Hydraulik Lager
Lüfteranschluss	4-Pin PWM
Drehzahl	800 U/min - 2800 U/min
Luftdurchsatz	80.03 m ³ /h
Geräuschlevel	37.6 dB(A)
Lebenserwartung @ 25 °C	bis zu 120.000 h



* Die thermische und mechanische Kompatibilität kann, abhängig vom verwendeten System, abweichen
** Gemäß Hersteller Spezifikationen

www.alpenfoehn.de/Alpenfoehn-Silvretta



Alpenföhn® Silvretta Weitere Daten

Max. 45mm Bauhöhe:

Durch eine maximale Höhe von nur 45mm eignet sich dieser Kühler ideal für alle kompakten HTPC bzw. Small Form Factor Gehäuse.

VGA Kompatibilität auf mini-ITX Mainboards:

Bei den meisten mini-ITX Mainboards sitzt der PCIe Slot direkt neben dem CPU Sockel. Während größere Kühler meist den PCIe Slot blockieren, lässt sich die Alpenföhn Silvretta aufgrund der max. Breite von nur 93mm ideal montieren.

Hochleistungs-Heatpipes:

3 Hochleistungs-heatpipes befördern die Abwärme des Prozessors schnell und effizient an die verlöteten Aluminium Lamellen des Kühlkörpers.

Ultraflacher PWM Lüfter:

Der verbaute Lüfter besitzt einen 4-Pin Anschluss und kann daher über das Mainboard gesteuert werden. Dies ermöglicht eine Drehzahlanpassung zwischen 800 und 2.800 U/Min, womit minimal 14,8 dB(A) und maximal 80,03 m³/h möglich sind.

Sicheres Montagesystem für AMD/Intel

Das im Lieferumfang enthaltene Schraubmontagesystem wurde so konstruiert, dass eine maximale Kompatibilität auf mini-ITX Mainboards gewährleistet wird. Unterstützt werden die Sockel: Intel max. 95W: Socket 1851, 1700, 1200, 115X AMD max. 95W: Socket AM5, AM4



* Die thermische und mechanische Kompatibilität kann, abhängig vom verwendeten System, abweichen
** Gemäß Hersteller Spezifikationen

www.alpenfoehn.de/Alpenfoehn-Silvretta

